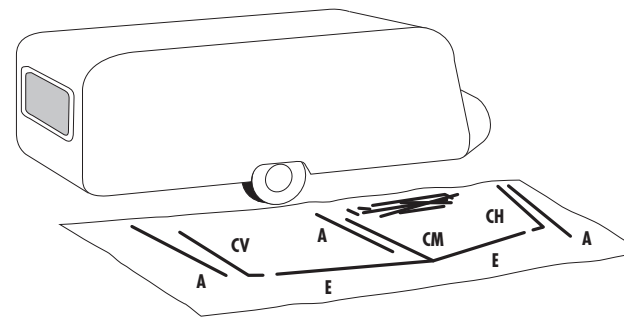


• SUN BLUE •

Monteringsanvisning • Erection Instructions • Aufbauanleitung • Opbouw instructie • Instruction de Montage • Instrucciones de montaje

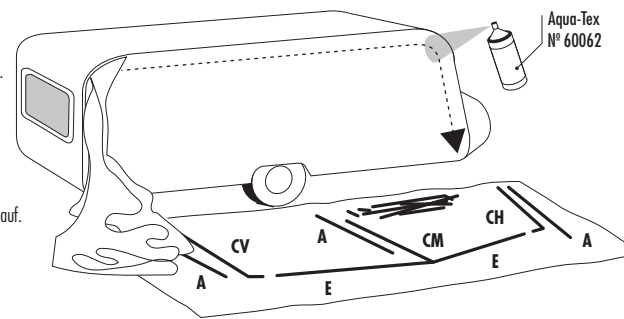
1

- DK/NO:** Bred et træppe ud foran vognen, så snavsede stænger og solsejl undgås. Stængerne samles, og lægges på træppet, hvor de skal bruges.
GB: Assemble and lay out the frame in its correct position on a carpet or other protective covering.
DE: Sortieren Sie das Gestänge anhand unseres Gerüstplanes. Legen Sie die Stangen jeweils an die Stelle, an der diese später auch benötigt werden.
NL: Allereerst zorgt u voor een droge ondergrond (bv. Balon Voortenttapijt) waarop u de stokken sorteert volgens de frame-tekening. Leg de stokken daar neer waar u ze straks nodig heeft. Controleer de caravanrail op beschadigingen en onregelmatigheden en maak deze schoon.
SE: Lägg ut tältmattan framför vagnen, förhindrar att tält och stänger blir smutsiga. Montera stängerna och lägg ut dem där de skall användas.
FR: Etalez l'auvent sur le sol le long de votre caravane (côté porte).



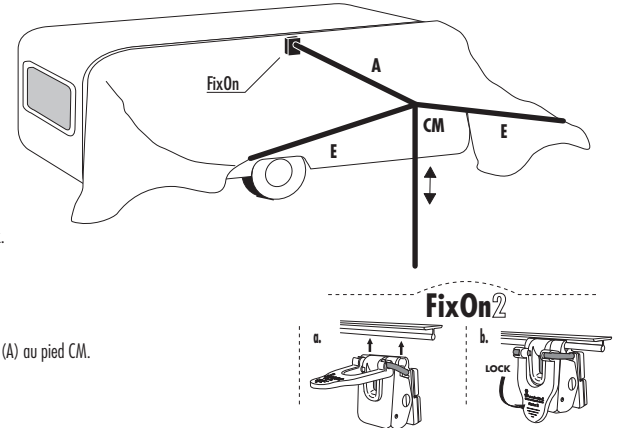
2

- DK/NO:** Træk teltlugen i vognskinnen. Sprøjt evt. skinnen med imprægnering (AquaTex), så teltet glider bedre. Kontroller, at teltsidernes højde over jorden, er ens i begge sider. Skub FixOn beslag på FixOn-skinen.
GB: Pull the awning through the channel. To avoid soiling, do not place the canvas on the caravan roof. Check that both sides are level with the ground. Slide on FixOns.
DE: Ziehen Sie die Zelthaut vorsichtig in die Vorzelschiene ein. Beide Seiten des Daches sollten den gleichen Abstand zum Boden haben. Schieben Sie hiermach die FixOn Beschläge auf den Fix-on Keder auf.
NL: Trek nu de voortent door de caravanrail (2 personen, 1 persoon trekt de ander geleid de tent aan het begin van de rail) let erop dat de tent op een schone en droge ondergrond ligt. De tent moet aan beide kanten op een zelfde hoogte van de grond staan.
SE: Dra i tältet i vagnsskenan. Spraya ev. tältskenan med impregnering (Aqua Tex) så tältet glider lättare. Kontrollera att tältets höjd över marken är lika på båda sidorna.
FR: Afin de fixer l'auvent à la caravane, insérez le jonc de l'auvent dans le rail de la caravane et faites le glisser jusqu' à ce que les extrémités de l'auvent soient à égale distance du sol.



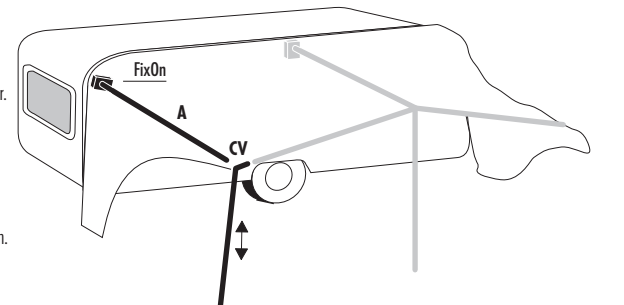
3

- DK/NO:** Sæt E-stang i CM-kryds, og rejls CM-benet, med piggen igennem hullet i taget. Monter A-overligger i CM-kryds og FixOn2, og spænd ud.
GB: Raise the CM-centre pole and put the point of the CM-cross through the centre eyelet of the canvas. Position the A-centre roof pole in the CM-cross and FixOn2 and tension.
DE: Stellen Sie das mittlere Bein mit dem CM-Kreuz auf. Den Dorn durch die Öse im Dach. Montieren Sie die mittlere A-Dachstange im CM-Kreuz und spannen diese aus.
NL: Plaats nu de middelste staander met het CM-kruis. De punt van het hoekstuk moet door het oogje in het dak. De A-dakligger nu plaatsen in het FixOn2 blokje en bevestigen in het CM-kruis en daarna uitspannen.
SE: Montera E-stängerna i CM-kryssat, och res CM-benet med piggen ut genom hålet i taget. Montera A-överliggarna i CM-kryssat och FixOn2, och spänn ut.
FR: Mettre le pied central (CM) dans la languette à oeillets de l'auvent puis assembler la faîtière centrale du toit (A) au pied CM. Insérez ensuite les faîtières latérales (E).



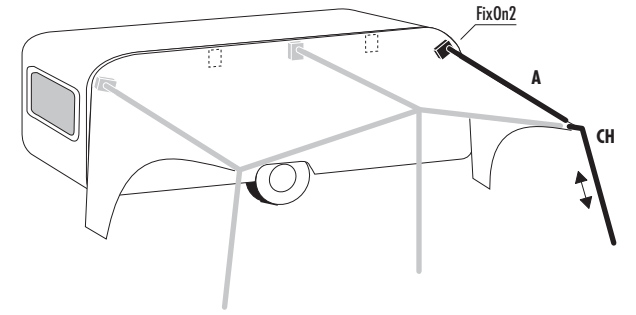
4

- DK/NO:** Rejs CV-ben med piggen op igennem hullet i taget. Monter A-sideoverligger og E-stang i CV-hjørne.
GB: Mount CV-corner poles and A-roof poles. Put the point through the corner eyelet. Connect E-poles to CV-corner.
DE: Montieren Sie das CV-Eckbein und die äußere A-Dachstange. Den Dorn durch die Öse im Dach. Montieren Sie die E-Stange.
NL: Na montage van de E-stangen de CV hoekstaanders plaatsen met de buitenste A-dakliggers. Ook hier de punt van de hoekstukken door het oog in het dak.
SE: Res CV-benen med piggen ut genom hålet i taget. Montera A-sideöverliggarna i CV-hörnen. Montera E-stangen.
FR: Monter les angles droits et gauches. Assembler les pieds CV et CH avec les faîtières toit latérales (A). Mettre les pointes des pieds CV et CH dans les languettes à oeillets.



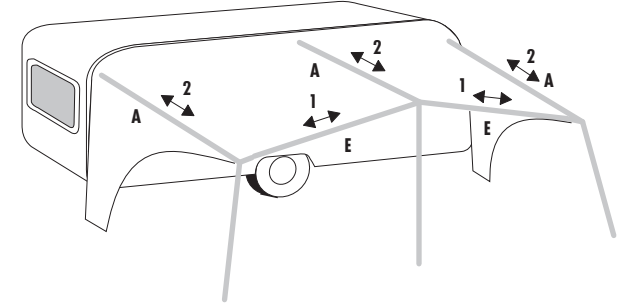
5

- DK/NO:** Rejs CH-ben med piggen op igennem hullet i taget. Monter A-sideoverligger og E-stang i CH-hjørne.
GB: Mount CH-corner poles and A-roof poles. Put the point through the corner eyelet. Connect E-poles to CH-corner.
DE: Montieren Sie das CH-Eckbein und die äußere A-Dachstange. Den Dorn durch die Öse im Dach. Montieren Sie die E-Stange.
NL: Na montage van de E-stangen de CH hoekstaanders plaatsen met de buitenste A-dakliggers. Ook hier de punt van de hoekstukken door het oog in het dak.
SE: Res CH-benen med piggen ut genom hålet i taget. Montera A-sideöverliggarna i CH-hörnen. Montera E-stangen.
FR: Monter les angles droits et gauches. Assembler les pieds CH avec les faîtières toit latérales (A). Mettre les pointes des pieds CH dans les languettes à oeillets.



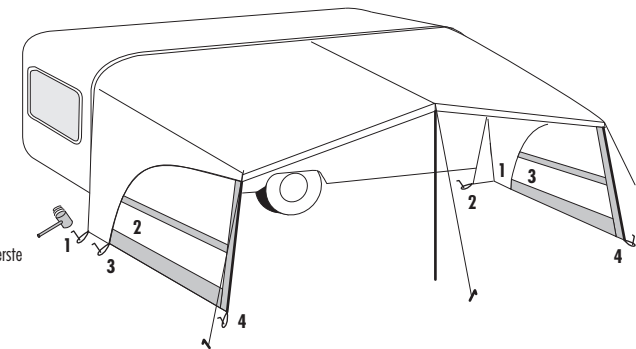
6

- DK/NO:** 1. E-stænger spændes ud. 2. A-overligger spændes ud.
GB: Tension poles in the following order: 1. E-poles (front). 2. A-poles (roof).
DE: 1. Spannen Sie die E-stangen aus (Front). 2. Spannen Sie die A-stangen aus (Dach).
NL: 1. De E-stangen (front) spannen, 2. de A-stangen (dakliggers) uitspannen
SE: 1. E-stänger sträcks ut. 2. A-överliggare sträcks ut.
FR: 1. Tendre le fronton (faîtières latérales E). 2. Tendre la faîtière centrale du toit (A).



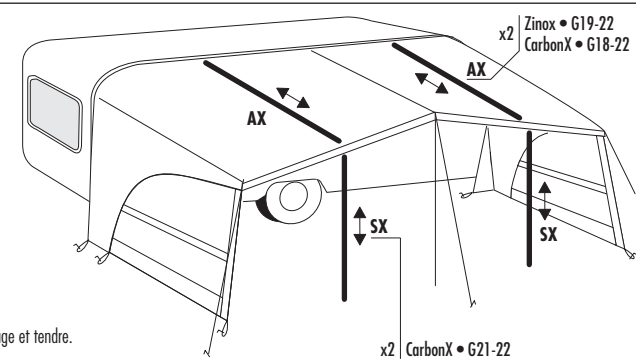
7

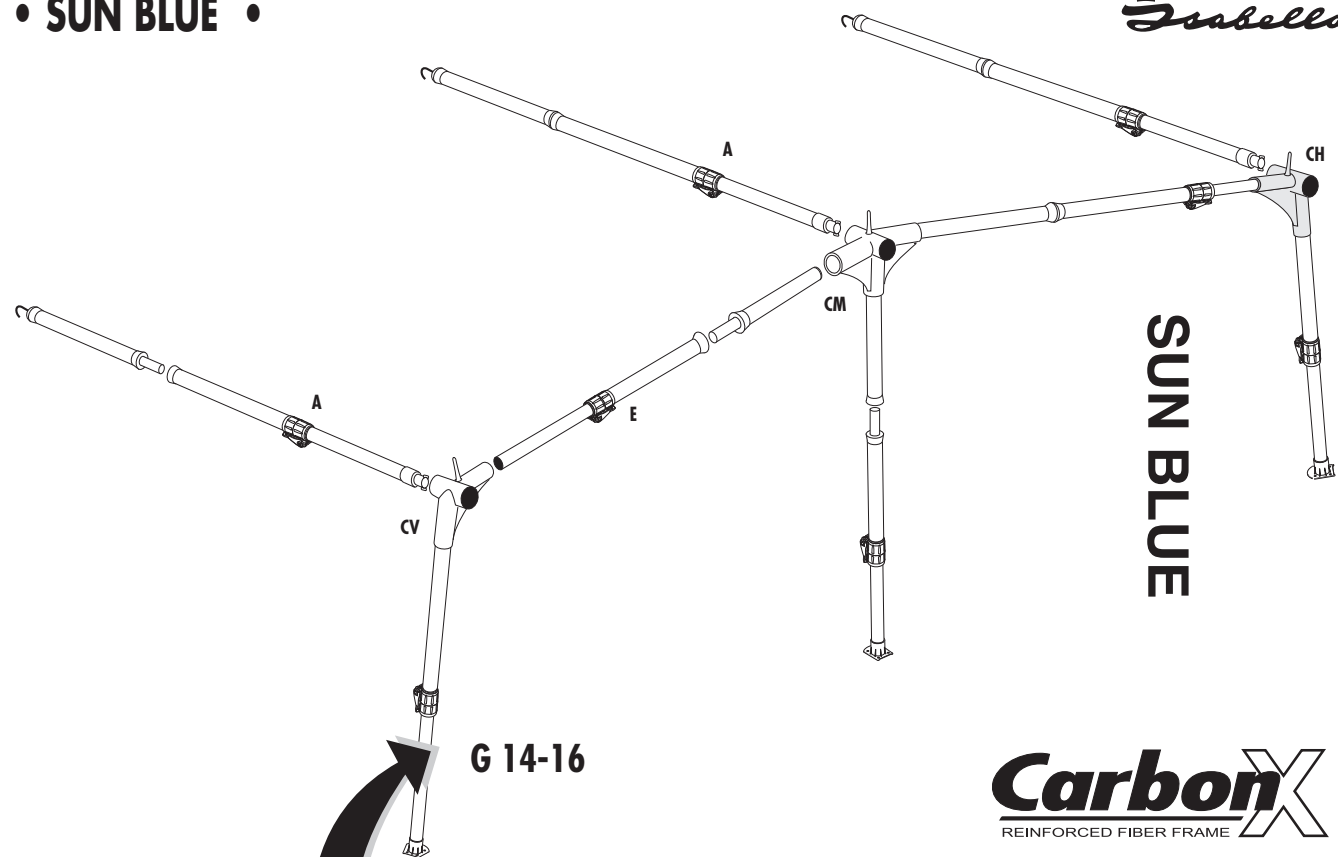
- DK/NO:** Tilslutningstrekanen rettes ind vandret med jorden. 1. Bagerste hjørner plækkes 2. Trekanten plækkes.
GB: Level the interior gusset with the ground. 1. Peg corners nearest caravan. 2. Peg interior gusset. 3. Tension and peg the side. Repeat on other side.
DE: Die Unterkante des inneren Anschlußdreiecks muß waagrecht stehen.
NL: 1. Häring in der hinteren Ecke einschlagen. 2. Häring an das Dreieck einschlagen
SE: 1. De underkant van de aansluitdriehoek moet zoveel mogelijk horizontaal zijn. Haringen plaatsen bij de achterste hoeken (1). 3. De zijwanden kunnen nu strak gespannen worden, ook hier haringen plaatsen (3).
FR: Fixez les élastiques aux quatre coins de l'auvent puis plantez les piquets d'un côté de l'auvent puis de l'autre côté et enfin les piquets de façade.



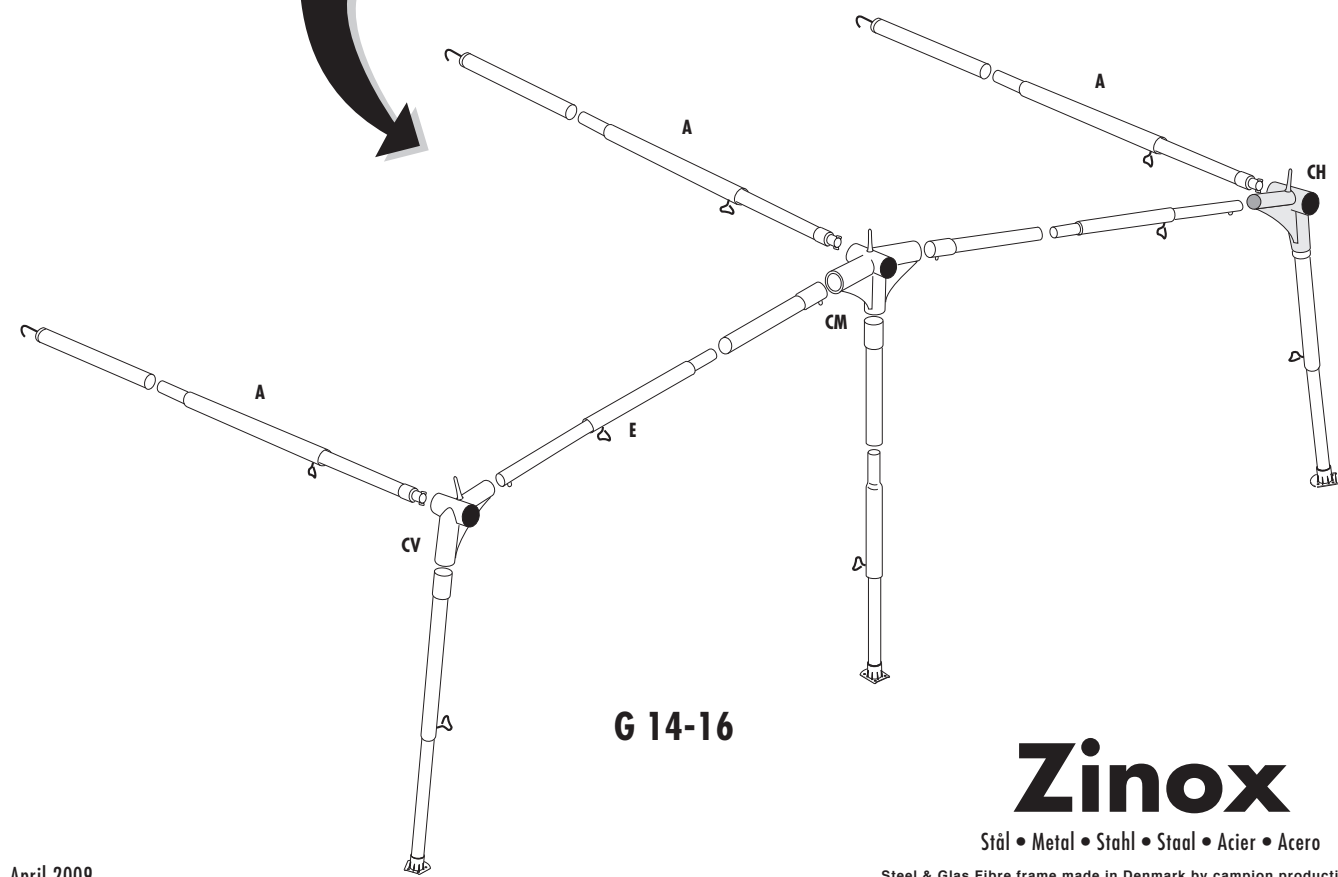
8

- DK/NO:** Monter ekstra AX-overligger, og stram ud. Monter ekstra SX-støtten i reguleringsstrop, og stram ud.
GB: Larger sizes only: Mount AX-poles and tension. Mount SX-poles in regulator tabs and tension.
DE: Montieren Sie die extra AX-stangen und spannen Sie diese aus. Montieren Sie die extra SX-stangen in die Regulierungsschnur und spannen Sie aus.
NL: Plaats de AX-dakliggers en span deze uit. Plaats de SX-staanders in de regelsnoeren en span deze uit.
SE: Montera extra AX-överliggare och sträck ut. Montera extra SX-stödben i reguleringsstropparna och sträck ut.
FR: Montez les faîtières supplémentaires et tendre. Montez les faîtières supplémentaires dans les attaches de réglage et tendre.





G 10-13	G 14-16	G 18	G 19-20	G 21-22



Isabella A/S forbeholder sig ret til at foretage forbedringer/ændringer på produkterne, og tager ligeledes forbehold for eventuelle trykfejl.

Isabella A/S forbeholder sig rett til å foreta forbedringer/ændringer på produktene, og tar likeledes forbehold for eventuelle trykfeil.

Isabella A/S reserves the right to make improvements/changes on the products without notice, and can accept no responsibility for discrepancies between this information and subsequent models.

Isabella A/S behält sich das Recht vor, Verbesserungen oder Änderungen an den Produkten vorzunehmen. Eventuelle Druckfehler sind ebenfalls vorbehalten.

Isabella A/S behoudt zich het recht voor om tussentijdse verbeteringen of wijzigingen aan te brengen aan de producten. Voor eventuele drukfouten zijn wij niet aansprakelijk.

Isabella A/S förbehåller sig rätten till ändringar och förbättringar i programmet utan föregående meddelande, och reserverar sig även för eventuella tryckfel.

Isabella A/S se réserve le droit d'apporter des améliorations/modifications aux produits sans notification préalable, et n'est pas responsable des anomalies entre cette information et les modèles suivants.