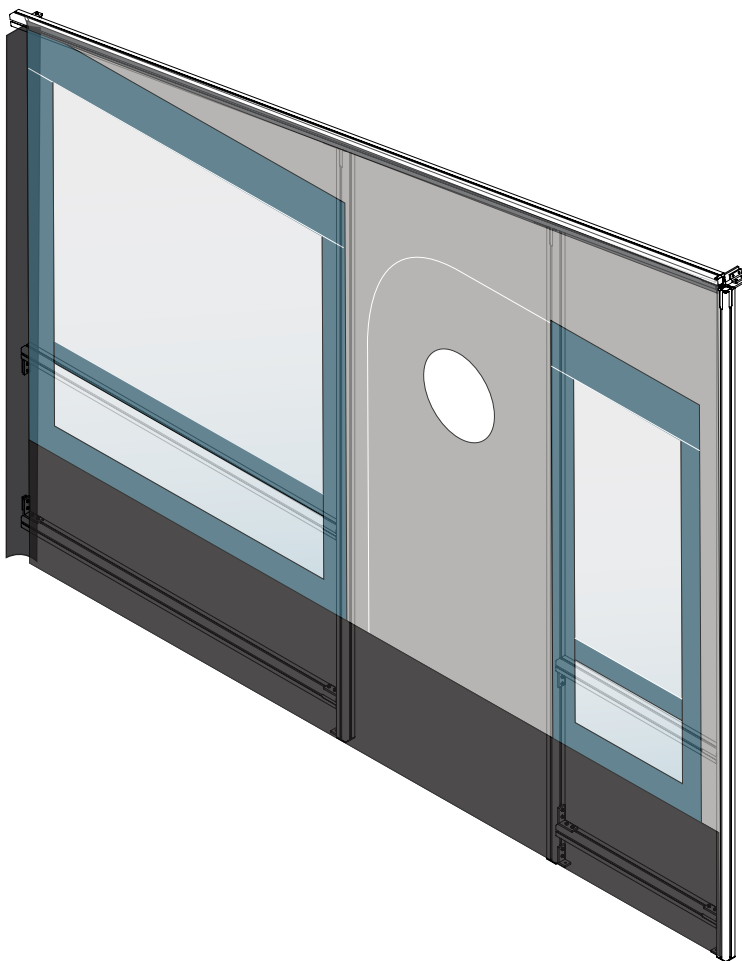













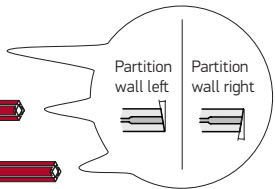
Villa Partition Wall

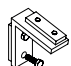
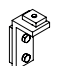
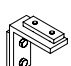
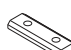
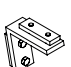
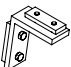


MON004 V2 2015

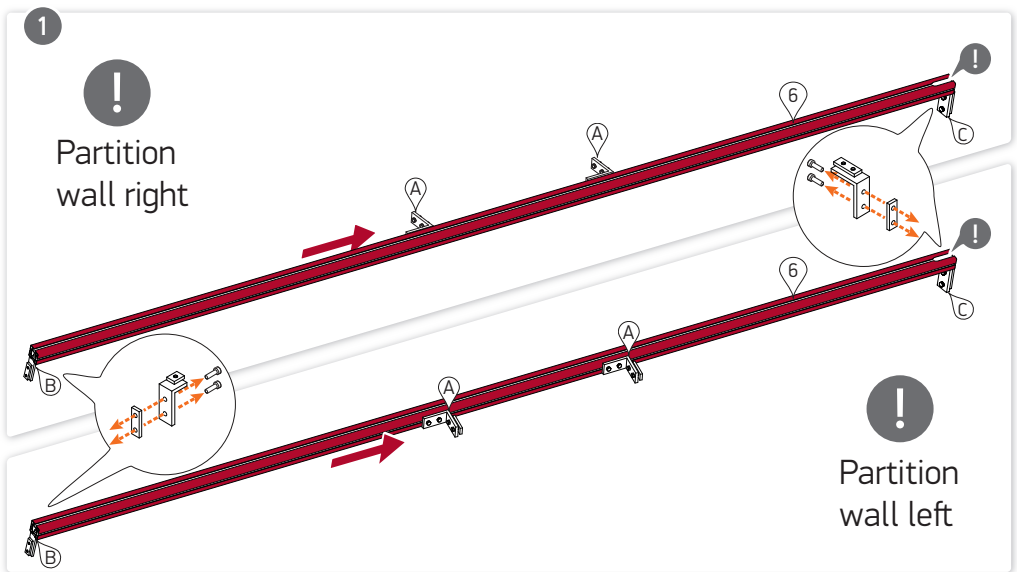
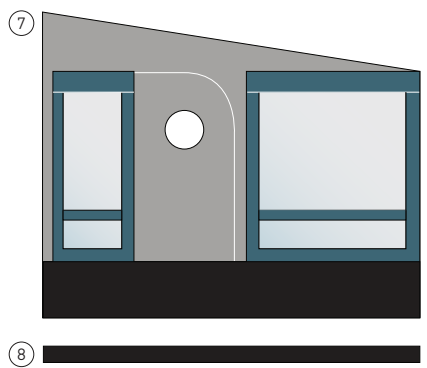


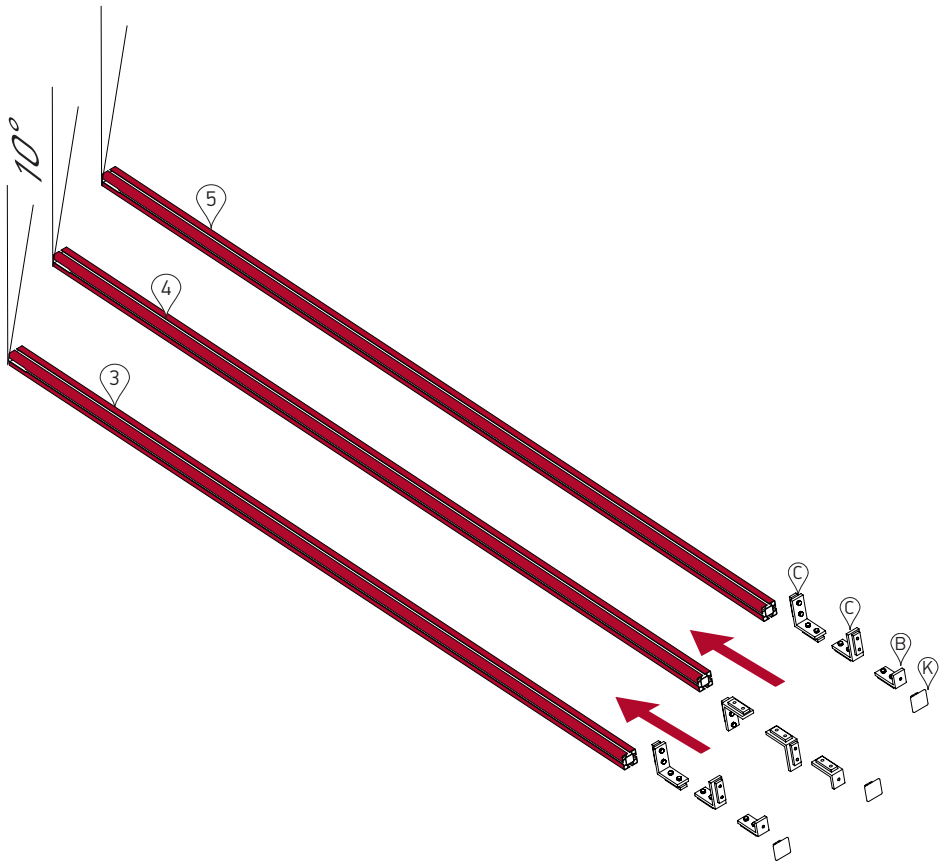
EXPERIENCE THE SPIRIT

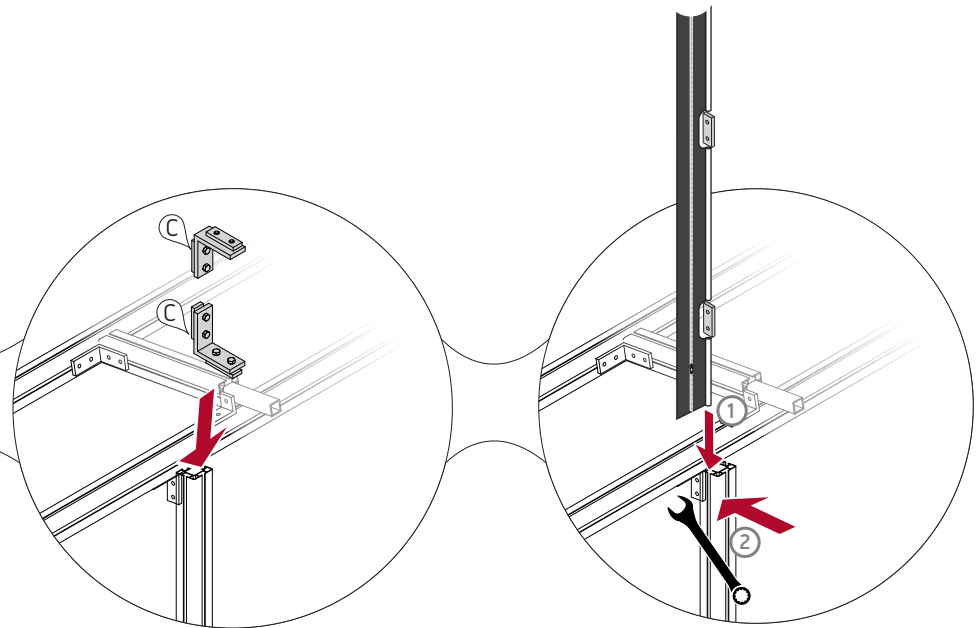
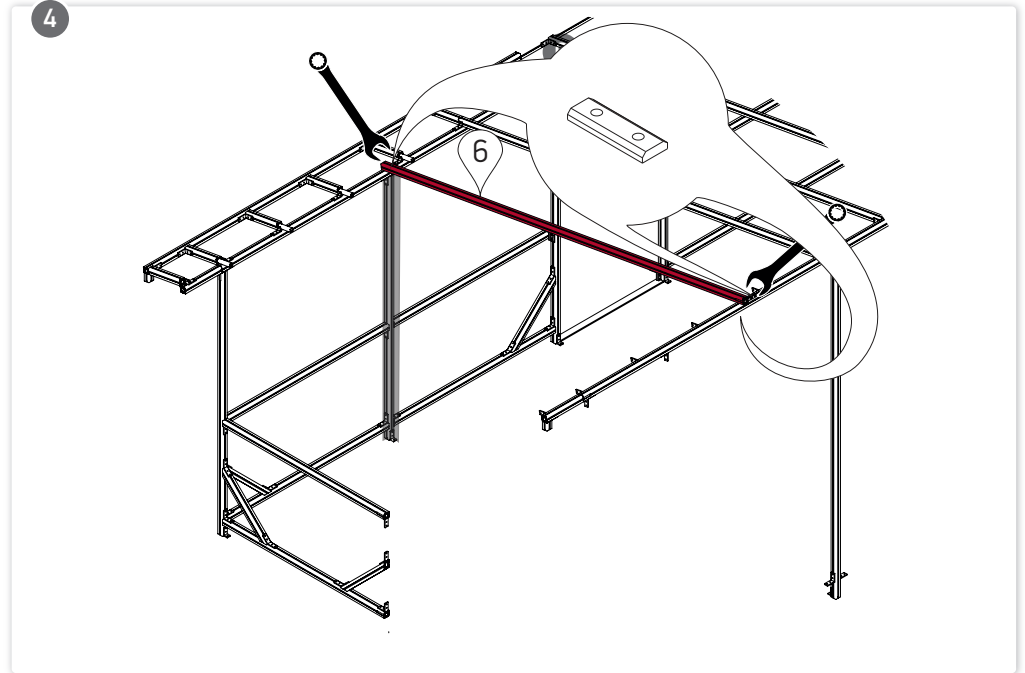
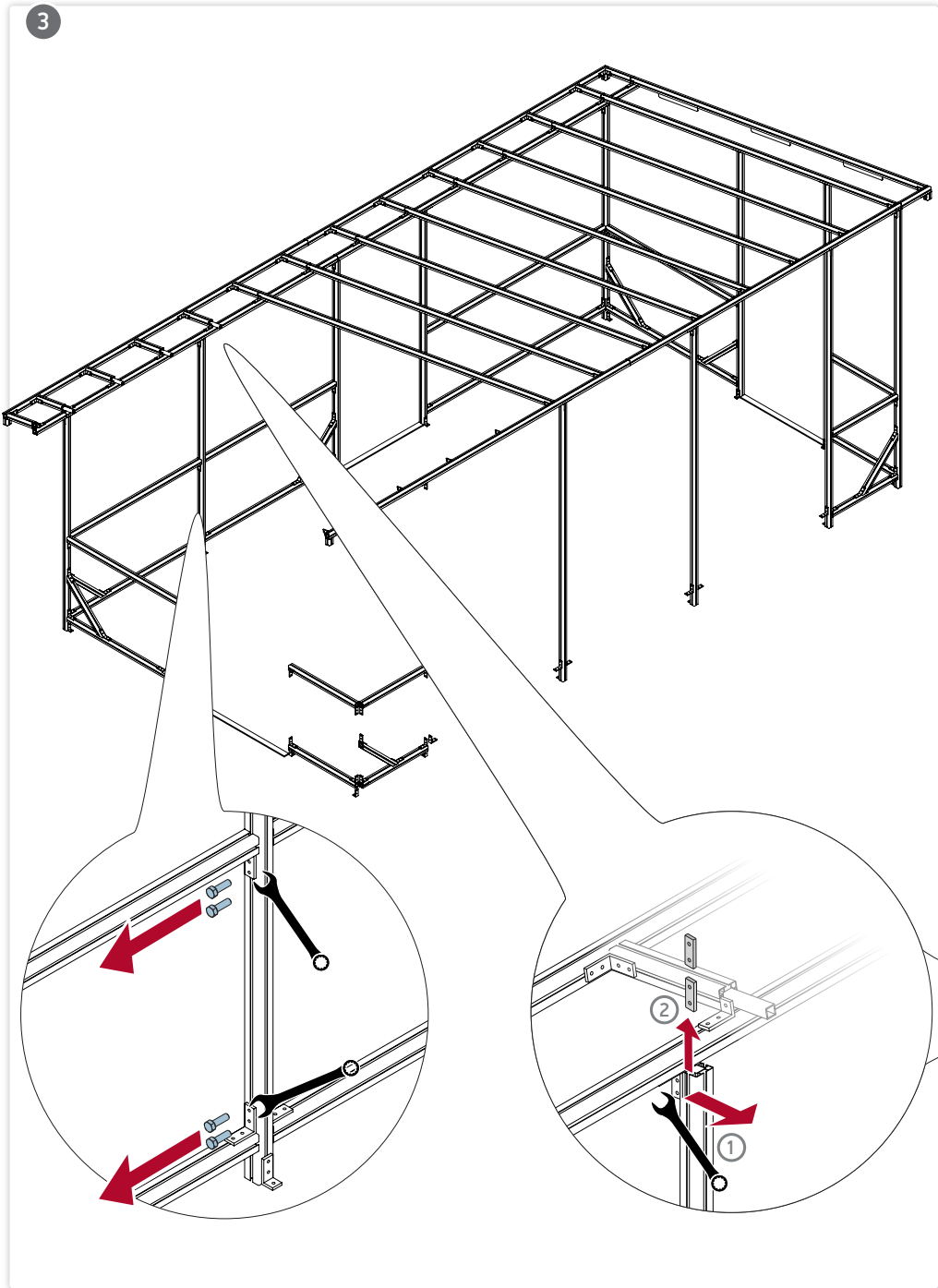
- ① 67,5 cm  x 2 
- ② 132,5 cm  x 2 
- ③ 215,2 cm 
- ④ 230,8 cm 
- ⑤ 243,5 cm 
- ⑥ 301,3 cm  

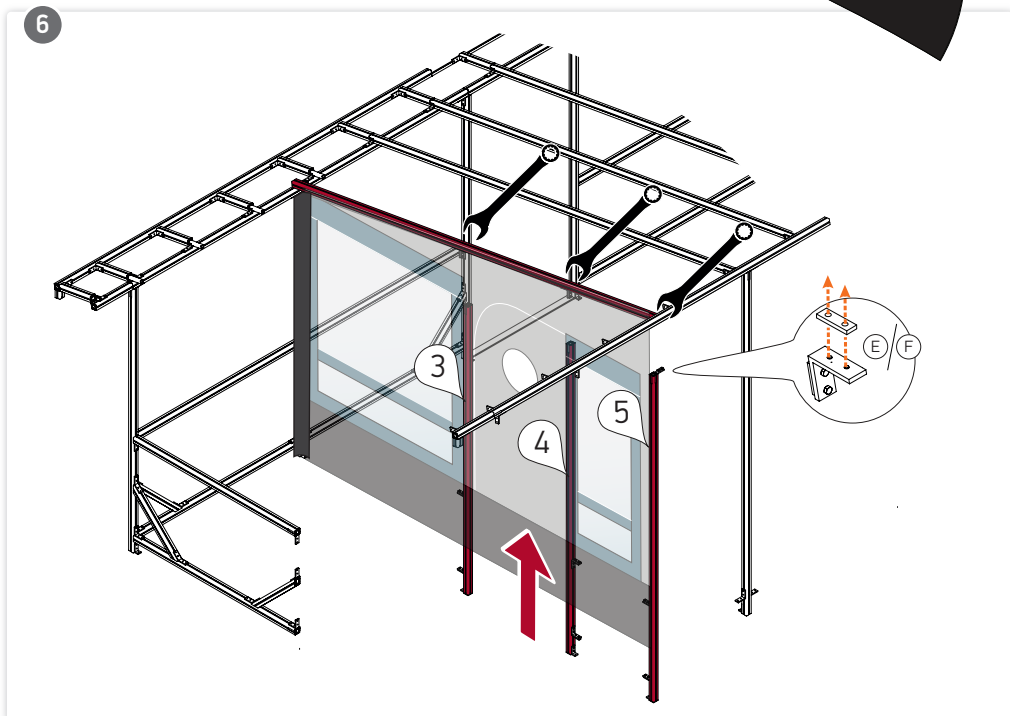
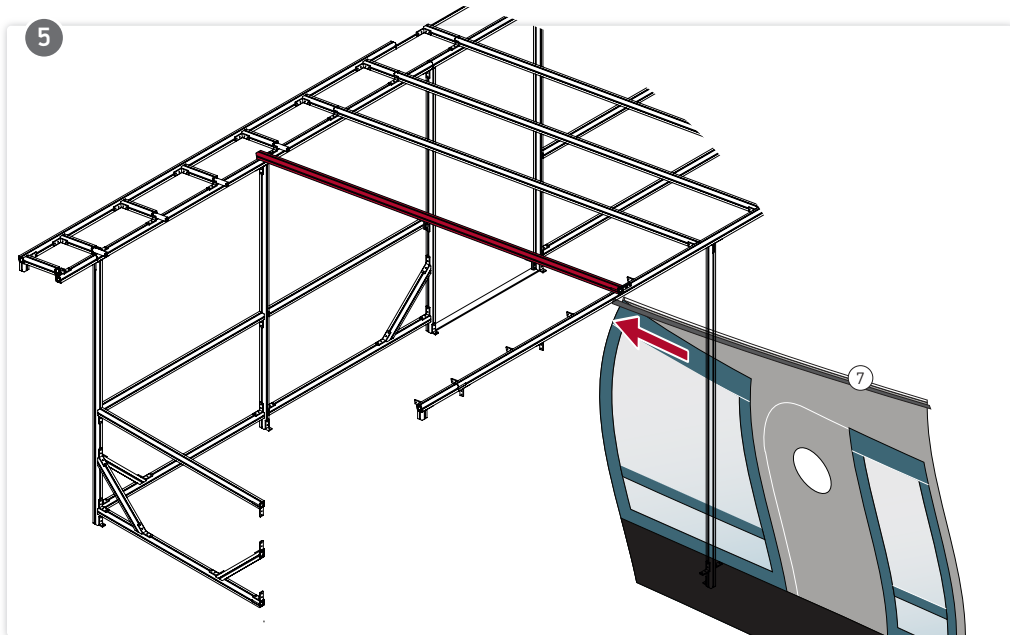


-  A x 2
10° top
 -  B x 4
 -  C x 9
 -  M x 2
 -  E x 1
10° right
 -  F x 1
10° left
 -  K x 3
 -  P x 3
- Partition wall left only Partition wall right only

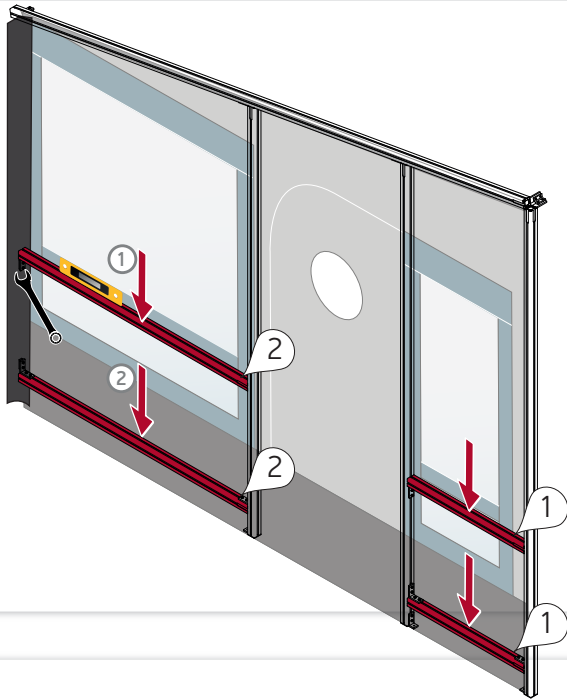




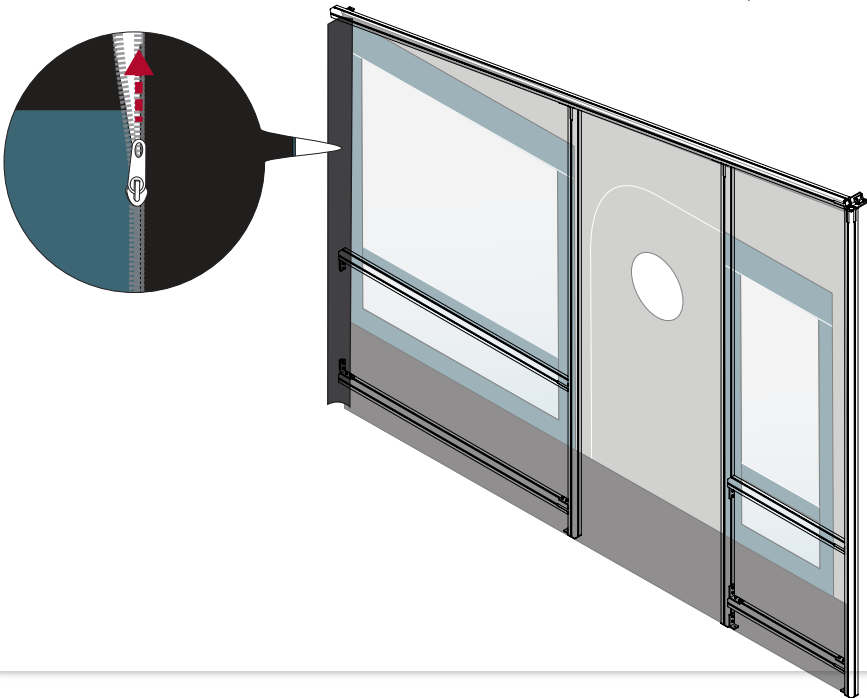




7



8



www.isabella.net



Isabella A/S forbeholder sig ret til at foretage ændringer på produkterne og tager forbehold for trykfejl. • Isabella A/S forbeholder sig rett til å foreta endringer på produktene og tar forbehold for trykfeil. • Isabella A/S reserves the right to make changes on the products without notice and can accept no responsibility for discrepancies between this information and subsequent models. • Isabella A/S behält sich das Recht vor Änderungen an den Produkten vorzunehmen. Druckfehler sind vorbehalten. • Isabella A/S behoudt zich het recht voor om tussentijdse wijzigingen aan te brengen aan de producten. Voor drukfouten zijn wij niet aansprakelijk. • Isabella A/S förbehåller sig rätten till ändringar i programmet och reserverar sig även för tryckfel. • Isabella A/S se réserve le droit d'apporter des modifications aux produits, et n'est pas responsable des anomalies entre cette information et les modèles suivants.